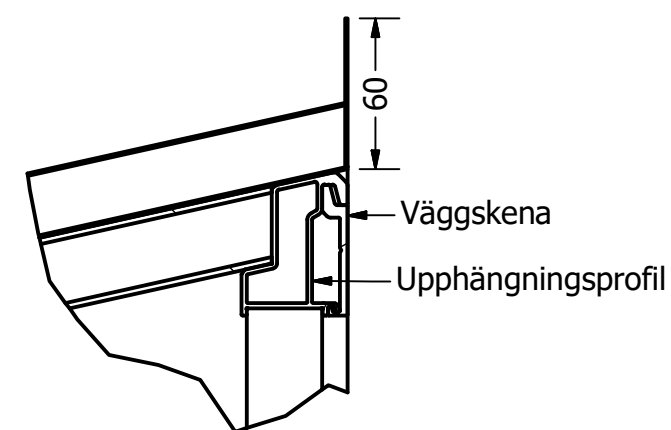
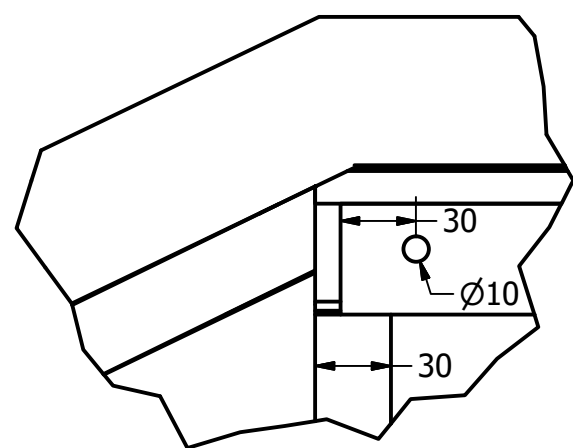
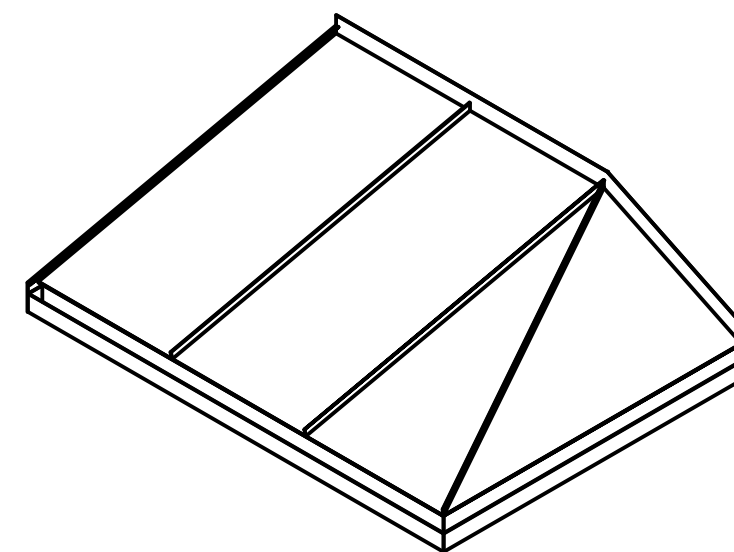
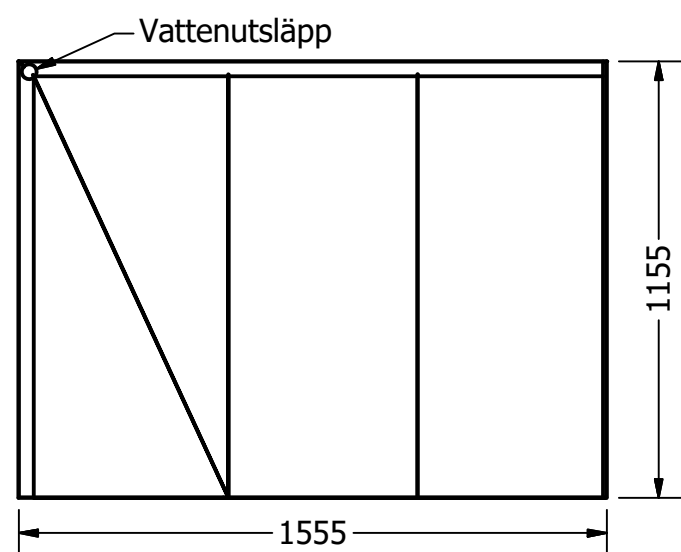


SECTION A-A
SCALE 1/20

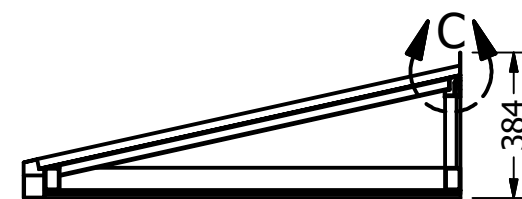
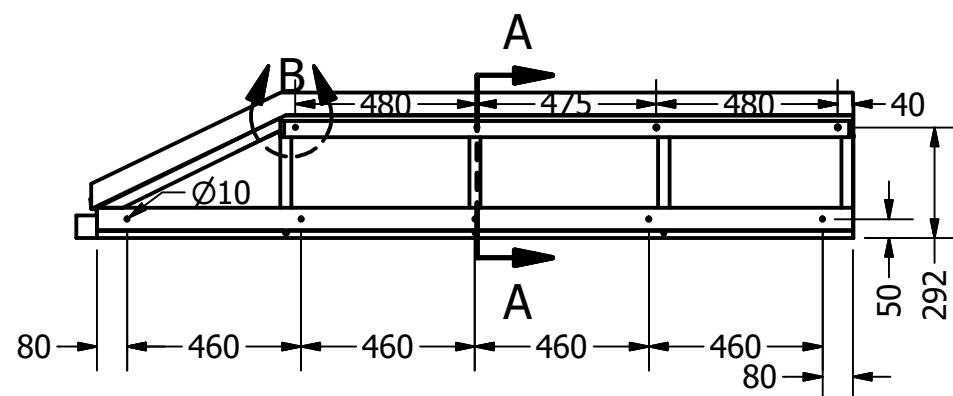


DETAIL C
SCALE 1 / 3

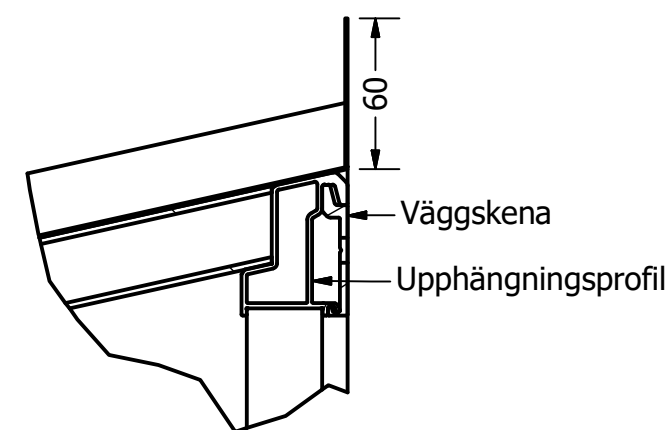


DETAIL B
SCALE 1 / 3

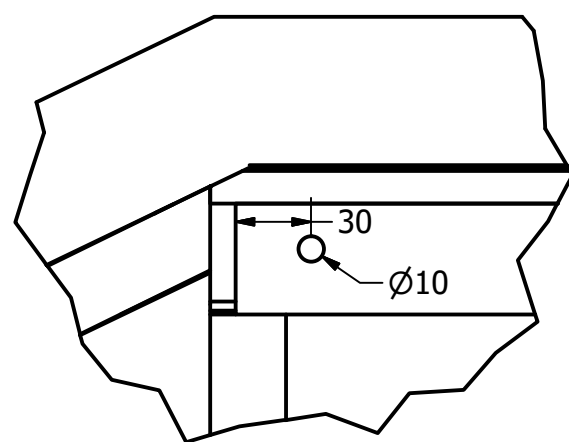
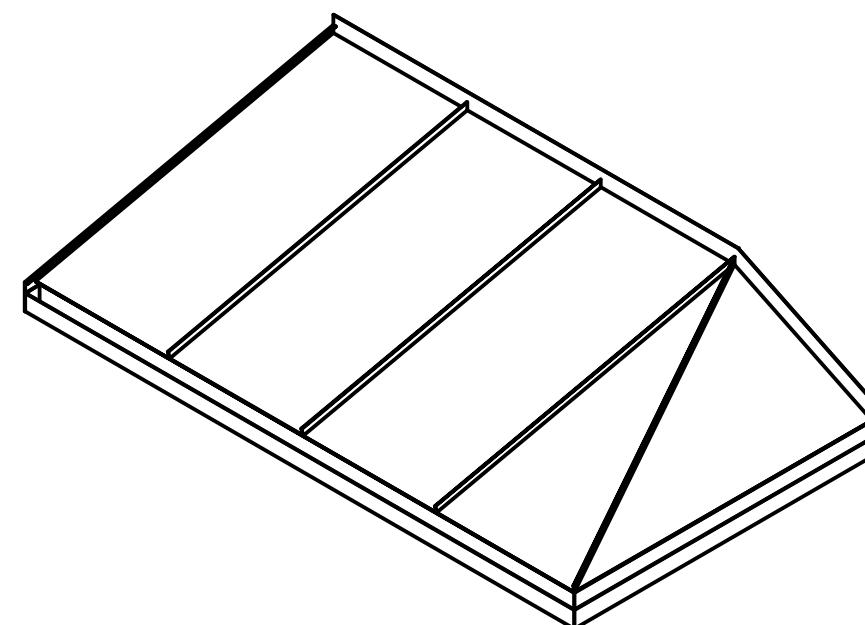
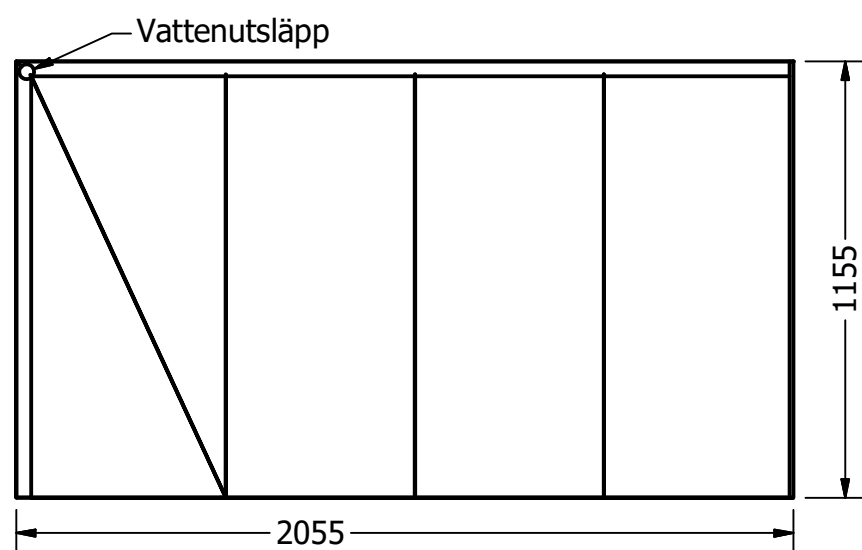
RITAD AV Daniel	2019-02-04	DESIGN TAK [®] <i>- gör entré</i>		
GODKÄND AV		TITEL		
TOLERANSER ± 2MM		Inner Corner 1550mm Djup 1155mm		
SKALA		STORLEK	DWG NUMMER	VERSION
Tillverkas enligt: SS-EN:1090-3 EXC-2		A3	Inner Corner-1550-1155	
ISO 10042:2005				
Kvalitetsnivå C			Sheet 1 of 3	



SECTION A-A
SCALE 1/20

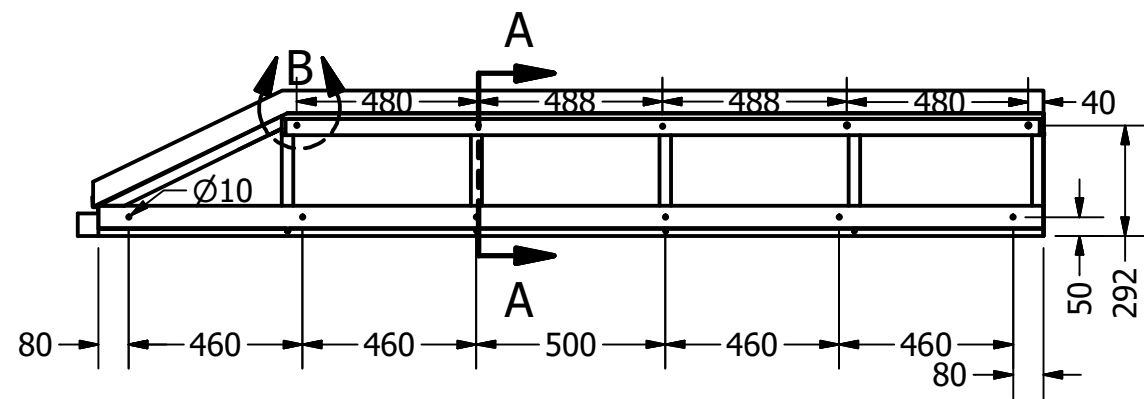


DETAIL C
SCALE 1 / 3

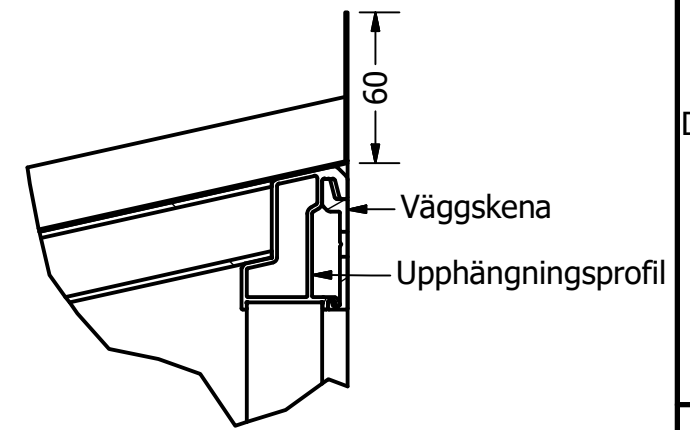


DETAIL B
SCALE 1 / 3

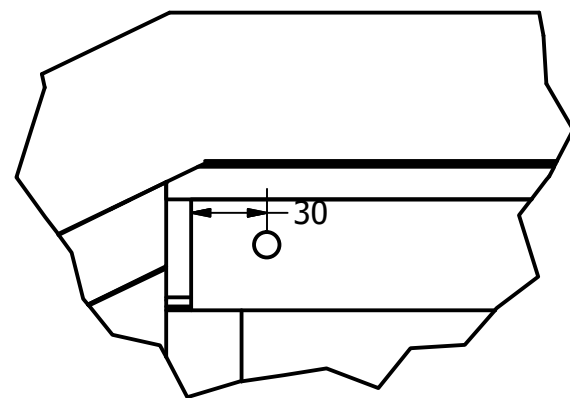
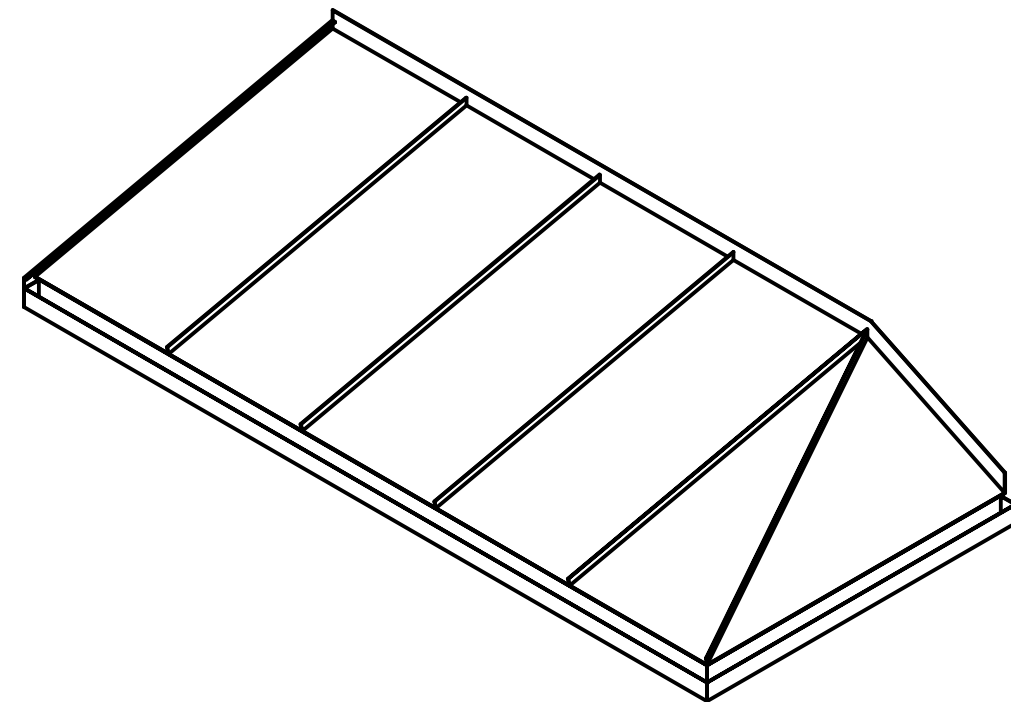
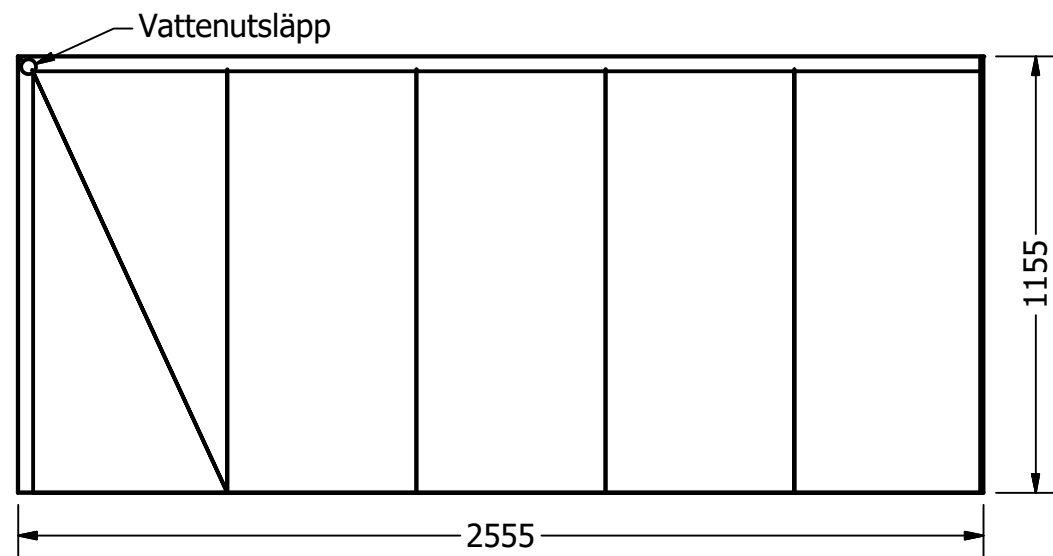
RITAD AV Daniel	2019-02-04	DESIGN TAK [®] <i>- gör entré</i>		
GODKÄND AV		TITEL		
TOLERANSER ± 2MM		Inner Corner 2050mm Djup 1155mm		
SKALA		STORLEK	DWG NUMMER	VERSION
Tillverkas enligt: SS-EN:1090-3 EXC-2		A3	Inner Corner-2050-1155	
ISO 10042:2005				
Kvalitetsnivå C			Sheet 2 of 3	



SECTION A-A
SCALE 1/20



DETAIL C
SCALE 1 / 3



DETAIL B
SCALE 1 / 3

RITAD AV Daniel	2019-02-05	DESIGN TAK [®] <i>- gör entré</i>		
GODKÄND AV		TITEL		
TOLERANSER ± 2MM		Inner Corner 2550mm Djup 1155mm		
SKALA		STORLEK	DWG NUMMER	VERSION
Tillverkas enligt: SS-EN:1090-3 EXC-2		A3	Inner Corner-2550-1155	
ISO 10042:2005				
Kvalitetsnivå C			Sheet 3 of 3	